

Download the Aprilia Smart Movement app for a better use of the product



10" tyres with air chamber



Integrated LED display



350W Motor Brushless

## Technical specifications

Product SKU: **AP-MO-210002**  
EAN code: **8052679453078**

Basic Information	
Frame	aluminum alloy
Suspensions	front and rear
Speed	L1: <= 6km/h   L2: <= 15km/h   L3: <= 25km/h (max speed)*
Maximum Gradient	23%
Brakes	double brake: front drum brake and rear disc brake, KERS
Motor Power	350W
Tyres	10" tyres with air chamber
Low Voltage Protection	31V +/- 0.5V
Current Limit	18A
Motor Type	brushless
Load Capacity	100kg
Riding Requirements	Consult the laws and regulations currently in force in your country**.
Operating Temperature	0°C / 45°C
IP Rating	IPX4
Charging Time	around 5 hours
Range	up to 25km (subject to be variable by rider weight, road condition, temperature etc.)

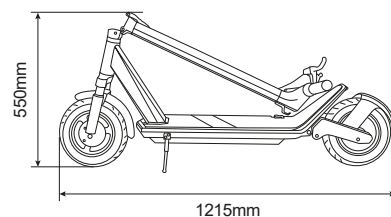
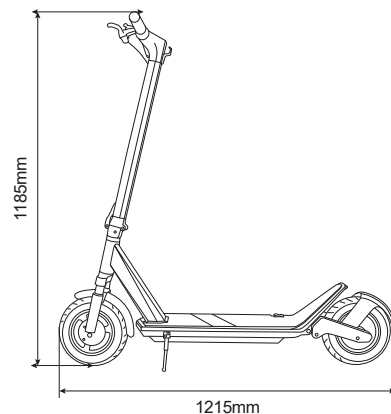
Electric System	
Motor	350W Brushless, Peak Power 600W
Brakes	rear electronic brake
Display	Integrated LED
Battery	36V, 8.0Ah, 288Wh
Lights	front and rear LED lights
Charger	EU Standard DC 2.1 Charger
Bluetooth	connection through user app

Dimensions and Weight	
Net Weight	16.5Kg
Gross Weight	18.5Kg
Unit Size (Open)	1215 x 455 x 1185mm
Unit Size (Folded)	1215 x 455 x 550mm
Carton Size	1230 x 170 x 600mm

\*In Switzerland, under the current legislation the allowed speed levels are 6-15-20km/h. \*\*In Italy this subject is currently disciplined by the law L. 27/12/2019 N.160



Téléchargez l'application Aprilia Smart Movement pour une meilleure utilisation du produit



Pneus 10" avec chambre à air



Écran LED intégré



Moteur sans balais de 350W

## Fiche technique

UGS de produit: **AP-MO-210002**  
Code EAN: **8052679453078**

### Informations générales

<b>Châssis</b>	alliage d'aluminium
<b>Suspension</b>	avant et arrière
<b>Vitesse</b>	L1: <= 6km/h   L2: <= 15km/h   L3: <= 25km/h (vitesse maximale)*
<b>Pente maximale</b>	23%
<b>Freins</b>	doubles freins: frein avant à tambour et arrière électronique, avec KERS
<b>Puissance moteur</b>	350W
<b>Pneus</b>	10" avec chambre à air
<b>Protection basse tension</b>	31V +/- 0.5V
<b>Limite de courant</b>	18A
<b>Type de moteur</b>	sans balais
<b>Charge maximale</b>	100kg
<b>Conducteur</b>	Vérifiez la législation en vigueur dans votre pays.**
<b>Température d'utilisation</b>	0°C / 45°C
<b>Indice de protection (IP)</b>	IPX4
<b>Temps de charge</b>	environ 5 heures
<b>Autonomie</b>	jusqu'à 25km (sous réserve de variations en fonction du poids du conducteur, des conditions routières, de la température, etc.)

### Système électrique

<b>Moteur</b>	350W sans balais, Puissance maximale: 600W
<b>Freins</b>	frein arrière électronique
<b>Écran</b>	écran LED intégré
<b>Batterie</b>	36V, 8.0Ah, 288Wh
<b>Feux</b>	feux LED avant et arrière
<b>Chargeur</b>	EU Standard DC 2.1
<b>Bluetooth</b>	connection avec application

### Mesures et Poids

<b>Poids net</b>	16.5Kg
<b>Poids brut</b>	18.5Kg
<b>Dimensions produit ouvert</b>	1215 x 455 x 1185mm
<b>Dimensions produit fermé</b>	1215 x 455 x 550mm
<b>Dimensions emballage</b>	1230 x 170 x 600mm

\* En Suisse, les niveaux de vitesse autorisés sont 6-15-20 km/h conformément à la réglementation en vigueur.

\*\* En Italie, la matière relève de la loi L 27/12/2019 n° 160