

Download the Aprilia Smart Movement User App for a better use of the product



10" tyres with air chamber



Integrated LED display



500W Motor Brushless

Technical specifications

Product SKU: **AP-MO-210003**
EAN code: **8052679453085**

Basic Information

Frame	aluminum alloy
Suspensions	front and rear
Speed	L1: <= 6km/h L2: <= 20km/h L3: <= 25km/h (max speed)*
Max Gradient	20%
Brakes	double brake: front drum brake and rear electronic brake, KERS
Motor Power	500W, Peak Power 700W
Tyres	10" air chamber
Low Voltage Protection	31V +/- 0.5V
Current Limit	18A
Motor Type	brushless
Max Load	100kg
Riding Requirements	Consult the laws and regulations currently in force in your country.**
Operating Temperature	0°C / 45°C
IP Rating	IPX4
Charging Time	around 7 hours
Range	up to 50km (subject to be variable by rider weight, road condition, temperature etc.)

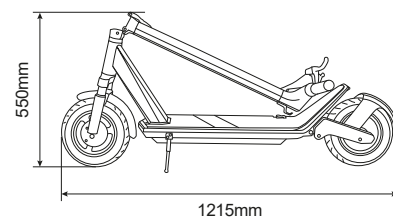
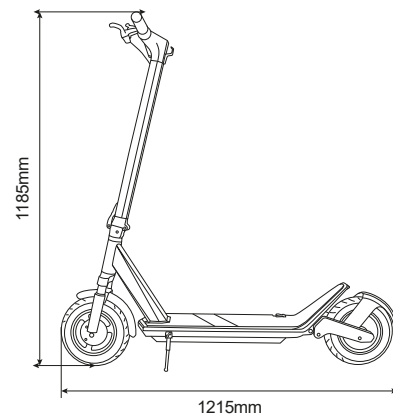
Electric System

Motor	500W Brushless, Peak Power 700W
Brakes	rear electronic brake
Display	Integrated LED
Battery	48V, 14.4Ah, 691Wh
Lights	front, rear and bottom LED lights
Charger	EU Standard DC 2.1 54.6V 2.0A Charger
Bluetooth	connection through user app

Dimensions and Weight

Net Weight	18.5 Kg
Gross Weight	21 Kg
Unit Size (Open)	1215 x 455 x 1185 mm
Unit Size (Folded)	1215 x 455 x 550 mm
Carton Size	1230 x 170 x 600 mm

*In Switzerland, under the current legislation the allowed speed levels are 6-15-20km/h. **In Italy this subject is currently disciplined by the law L. 27/12/2019 N.160



Téléchargez l'application Aprilia Smart Movement pour une meilleure utilisation du produit



Pneus 10" avec chambre à air



Écran LED intégré



Moteur de 500W

Fiche technique

UGS de produit: **AP-MO-210003**
Code EAN: **8052679453085**

Informations générales

Châssis	alliage d'aluminium
Suspensions	avant et arrière
Vitesse	L1: <= 6km/h L2: <= 20km/h L3: <= 25km/h (vitesse maximale)*
Pente maximale	20%
Freins	double freins: frein avant à tambour et arrière électronique, avec KERS
Puissance moteur	500W, Puissance maximale: 700W
Pneus	10" avec chambre à air
Protection basse tension	31V +/- 0.5V
Limite de courant	18A
Type de moteur	sans balais
Charge maximale	100 Kg
Conducteur	Vérifiez la législation en vigueur dans votre pays**.
Température d'utilisation	0°C / 45°C
Indice de protection (IP)	IPX4
Temps de charge	environ 7 heures
Autonomie	jusqu'à 50km (sous réserve de variations en fonction du poids du conducteur, des conditions routières, de la température, etc)

Système électrique

Moteur	500W sans balais, Puissance maximale: 700W
Freins	arrière électronique
Écran	LED intégré
Batterie	48V 14.4Ah 691Wh
Feux	LED avant, arrière et inférieur
Chargeur	EU Standard DC 2.1 54.6V 2.0A
Bluetooth	connection avec application

Mesures et Poids

Poids net	18.5 Kg
Poids brut	21 Kg
Dimensions produit ouvert	1215 x 455 x 1185 mm
Dimensions produit plié	1215 x 455 x 550 mm
Dimensions emballage	1230 x 170 x 600 mm

* En Suisse, les niveaux de vitesse autorisés sont 6-15-20 km/h conformément à la réglementation en vigueur. ** En Italie, la matière relève de la loi L 27/12/2019 n° 160.