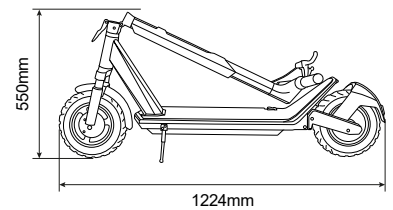
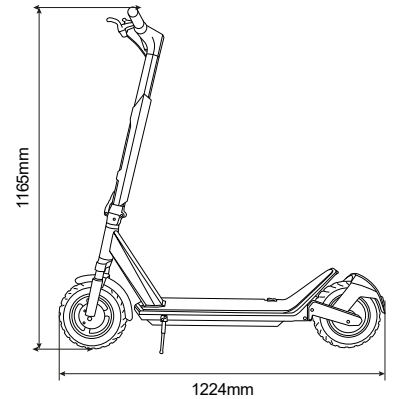




Indicatori di direzione installati

Scarica l'app Aprilia Smart Movement per usare al meglio questo prodotto



Doppia sospensione



Display LED a colori integrato



Ruote da 10" Off-Road a camera d'aria

Specifiche tecniche

Codice Prodotto: **AP-MO-220001**

Codice Ean: **8052679459025**

Informazioni generiche

Telaio	lega di alluminio
Sospensioni	anteriore e posteriore
Velocità*	L1: <= 6km/h L2: <= 20km/h L3: <= 25km/h (velocità max)
Pendenza massima**	14%
Freni	freno a tamburo anteriore ed elettronico posteriore, KERS
Potenza motore	350W, 19.6Nm
Pneumatici	10" Off-Road a camera d'aria
Protezione a bassa tensione	31V +/- 1V
Limite di corrente	17A
Tipologia motore	brushless
Carico massimo	120kg
Conducente	controllare la normativa vigente nel proprio paese
Temperatura di esercizio	-5°C / 50°C
Livello di protezione	IPX4
Tempo di ricarica	circa 5 ore
Autonomia**	fino a 35km

Sistema elettrico

Motore	350W Brushless, Peak Power 550W
Freni	freno elettronico posteriore
Display	LED a colori integrato
Batteria	36V, 10.4Ah, 374Wh
Luci	LED anteriori, posteriori e laterali
Caricabatteria	UE Standard DC 2.1, 42V 2.0A
Bluetooth	funzionalità con app

Misure

Peso netto	18.5kg
Peso lordo	21Kg
Dimensioni prodotto aperto	1215 x 510 x 1185mm
Dimensioni prodotto chiuso	1215 x 540 x 550mm
Dimensioni packaging	1230 x 170 x 600mm

* Rispettare sempre il codice della strada e le norme in materia vigenti nel paese di circolazione.

** Soggetto a variazioni in base al peso del conducente, alle condizioni della strada e alla temperatura.